

THAIBURNER89.CO.,LTD

## Gas Leakage Detector

**TB**

**MANUAL**

MODEL :EW-402



บ.ไทยเบอร์เนอร์89จก.

88/250ม5 ถ.พุทธมณฑลสาย 5 ต.อ้อมน้อย อ.กระทุ่มแบน จ.สมุทรสาคร 74130

Tel:02-8134958 Hotline 081-3002001,0846698896,0896669243

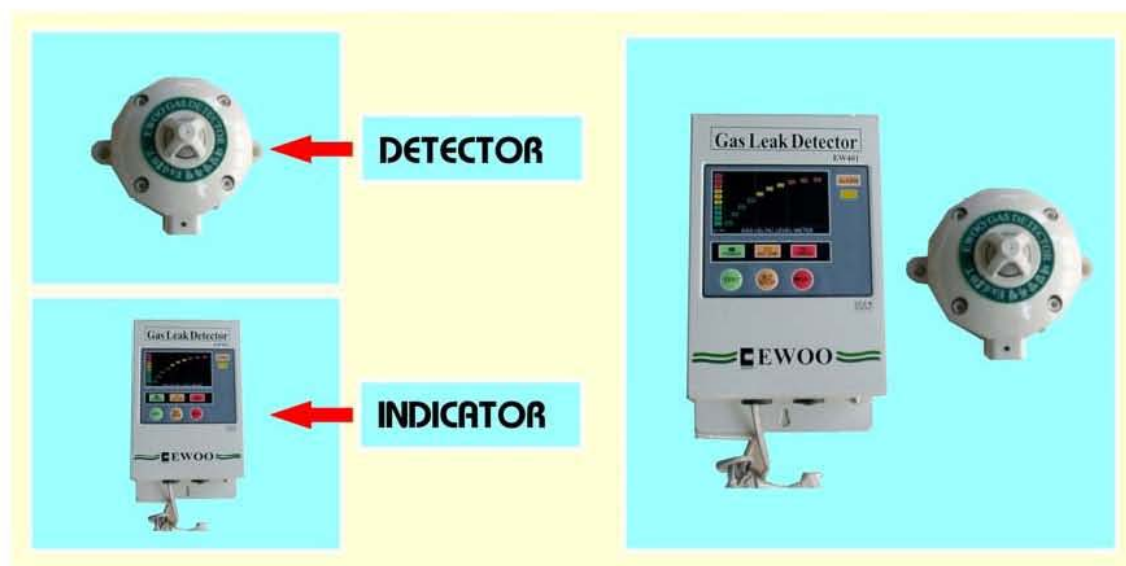
Fax : 02-4204985 E-mail ; thaiburner@gmail.com

Website ; [www.thaiburner.com](http://www.thaiburner.com)

[WWW.THAIBURNER.COM](http://WWW.THAIBURNER.COM)

# EWOO GAS DETECTOR

**MODEL : EW-402**



## ส่วนแสดงผล (Indicator)

**Item :** Gas Leakage Detector (EW-402)

**Applicable gas :** LPG, LNG, CITY GAS

**Power Consumption :** AC 220V 50 Hz.

**Power Consumption :** 2.5W On the alarm 3W

**Humidity range :** less than 95% (RH)

**Sensible range :** 0 ~ 100% (LEL)

**Alarm Setting point :** 20% (LEL)

**Response time :** Within 20 Seconds

**Alarm Signal Indicator :** LED lamp (Yellow)

Blink & intermediate

Buzzer sound

**Operation Indicator :** LED lamp (Green) Blink

**Failure Indicator :** LED lamp (Red) Blink

**Initiative Stability Time :** 60 seconds

**Connecting cable :** VCT or CWS

0.75 mm ~ 2.0 mm. (3-wire)

**Dimension :** 114\*260\*80

**Alarm output :** DE 12V (30~A)

NO - Voltage Contact

NO.NC.COM

(Relay contact)

## ส่วนตรวจจับ (Detector)

**Type :** Separation

**Applicable gases :** LPG, LNG, CITY GAS

**Sensor :** Diffusion type Lot - wire type

**Operating Temperature Range :** -20C ~ 50C

**Humidity Range :** less than 95% (RH)

**Explosion - proof type :** resistant structure

(D2G4, KS 0906)

**Cable Connector :** inner diameter 16 mm/outer

23 mm.

**Dimension :** 137\*142\*75

**Weight :** 994 g.

**Sensible Density Range :** 0 ~ 100% (LEL)

**Response Time :** within 15 seconds

**Case Material :** Aluminum

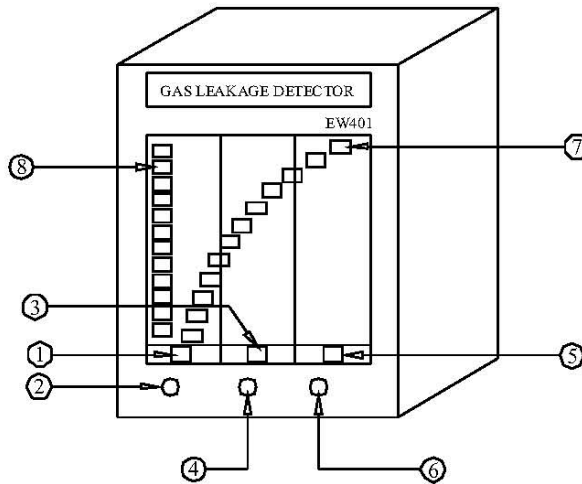
ได้รับความเห็นชอบจากกรมธุรกิจพลังงาน  
ให้ใช้ได้กับร้านจำหน่ายก๊าซ และสถานที่เก็บก๊าซ

ก่อนที่จะทราบถึงการใช้งานของ Gas Detector รุ่น EW-402 นั้นเรามาทำความเข้าใจและรู้จักข้อกำหนดทางเทคนิคของเครื่องกันก่อน

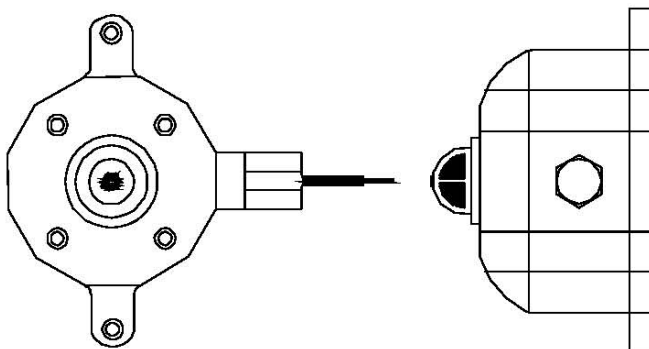
Gas Detector รุ่น EW-402 ประกอบไปด้วย 2 ส่วนหลัก

1. ส่วนแสดงผล (Indicator)
2. ส่วนตรวจจับ (Detector)

### ส่วนแสดงผล (Indicator)

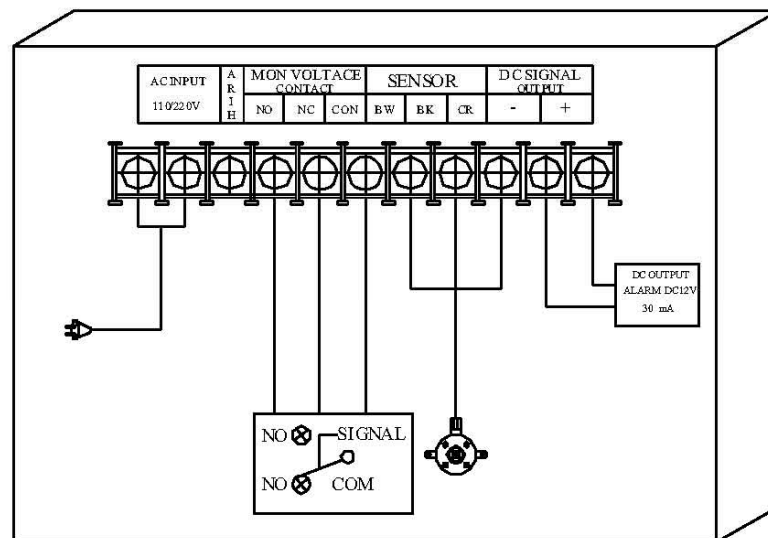


1. Power Lamp (ไฟสีเขียว) เมื่อเครื่องกำลังทำงานตามปกติไฟสีเขียวจะติด
2. Circuit Testing Push S/W เมื่อต้องการทดสอบการทำงานของระบบให้กดปุ่มนี้
3. Switch Caution Lamp เมื่อเครื่องตรวจจับการรั่วของแก๊สได้ ไฟสีเหลืองจะกะพริบ ถึงแม้ว่าเสียงจะถูกปิดโดยกดปุ่ม (4) แล้วก็ตาม
4. Buzzer - Off Push S/W เมื่อเครื่องตรวจจับการรั่วของแก๊สได้ ไฟจะติดรวมถึงเสียงสัญญาณเตือนจะดังขึ้นปุ่ม (4) นี้จะทำหน้าที่ปิดเสียง ถ้าจะเปิดเสียงก็ให้กดปุ่มนี้อีกครั้ง
5. Failure Lamp เมื่อระบบต่าง ๆ ชัดข้อง ไฟสีแดงจะติด
6. Circuits Return Push S/W เป็นปุ่มที่ใช้สำหรับ Reset เครื่องให้กลับสู่สภาพปกติพร้อมใช้งานอีกครั้ง
7. Gas Density Indicator เป็นไฟที่แสดงระดับความเข้มข้นของแก๊สที่ตรวจจับได้ในอากาศ
8. LEL Indicating Lamp แสดงถึงระดับแก๊ส LEL



### ส่วนตรวจจับ (Detector)

# แผนภาพการต่อสายไฟฟ้า



## 1. สำหรับตัวตรวจจับ

ควรติดตั้งอยู่ในพื้นที่รอบ ๆ พื้นที่กักเก็บแก๊ส โดยที่การติดตั้งขึ้นอยู่กับชนิดของแก๊สที่ตรวจจับ

- LPG (ซึ่งหนักกว่าอากาศ) ควรติดตั้งตัวตรวจจับไว้สูงประมาณ 30 ซม. จากพื้น
- LNG (ซึ่งเบากว่าอากาศ) ควรติดตั้งตัวตรวจจับไว้สูงประมาณ 30 ซม. โดยวัดจากเพดานลงมา

## 2. สำหรับตัวแสดงผล

ควรติดตั้งอยู่ในที่ ๆ ง่ายต่อการตรวจสอบ และสามารถเห็นได้ตลอดเวลา

### ขั้นตอนการติดตั้ง

1. เปิดฝาหน้าของส่วนแสดงผล เพื่อต่อกับส่วนตรวจ ตามแผนภาพการต่อสายไฟจากนั้นตั้งสวิทช์ไฟไปที่ 220v.
2. เมื่อต่อไฟเข้าเรียบร้อยแล้ว ไฟสีเขียว (Power Lamp) จะกระพริบประมาณ 1 นาที หลังจากนั้นไฟจะหยุดกระพริบ แสดงว่าเครื่องพร้อมใช้งานแล้ว
3. ถ้าเครื่องมีอะไรผิดปกติเสียงจะดังเตือน และไฟ Failure Lamp (สีแดง) จะติด
4. เมื่ออยากจะตรวจสอบว่าเครื่องยังทำงานปกติอยู่หรือไม่ ให้กดปุ่ม Circuit Testing ไฟในจอของ Gas Density Indicator จะติดไล่ขึ้นไปจนถึงระบบที่ปริมาณของแก๊สที่รั่วออกมาเข้มข้น และมีอันตราย จากนั้นจะมีเสียงดังเรื่อย ๆ และไฟที่จอ Gas Density Indicator จะติด
5. ถ้าจะปิดเสียง ให้กดปุ่ม Buzzer off จากนั้นตัวแสดงผลจะกลับสู่ภาวะปกติอีกครั้ง
6. ถ้ามีอะไรผิดปกติ Failure Lamp จะติดขึ้นมา ให้ตรวจสอบดูส่วนต่าง ๆ ที่ตัวแสดงผลด้วย

## ข้อควรระวัง

1. หลังจากติดตั้งและประกอบสายไฟต่าง ๆ แล้ว ควรจะตรวจสอบ Power Voltage ด้วยว่าใช้ที่ 220v. หรือไม่
2. ห้ามใช้เครื่องนี้กับแก๊สชนิดอื่นที่ไม่ใช่ LPG และ LNG
3. ห้ามใช้เครื่องนี้ในที่ที่มีความชื้นสูง หรือในที่ที่มีลมแรง
4. ตรวจสอบสภาพของตัวตรวจจับให้อยู่ในสภาพใช้งานอยู่เสมอ

[www.thaiburner.com](http://www.thaiburner.com)

[thaiburner@gmail.com](mailto:thaiburner@gmail.com)

T.084-6698896,089-6669243,081-3002001

[www.tb-89.com](http://www.tb-89.com)