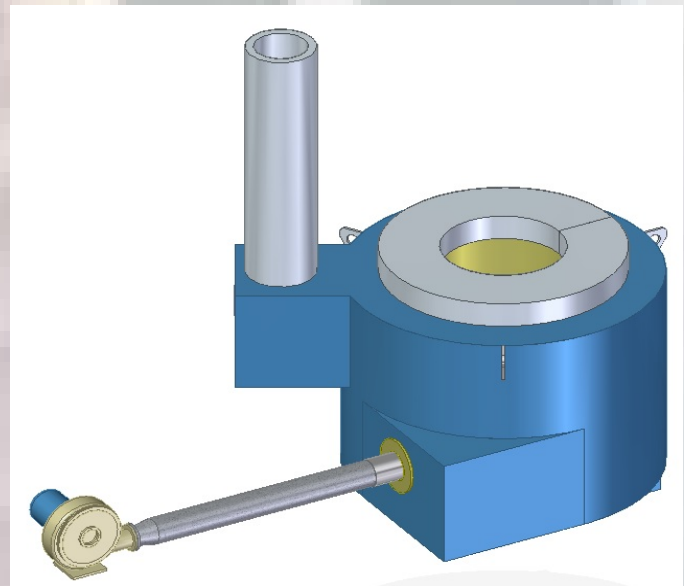


MODEL	อุณหภูมิ °C	ขนาดเบ้าหลอม			Burner Output (Kw)		ความจุ น้ำอลูมิเนียม	ความจุ น้ำทองแดง
		สูง(H)	Øปาก(D)	Øก้น(d)	MIN	MAX		
TBGMA1	1200	70มม.	86มม.	46มม.	16	41	0.4	1.4
TBGMA5	1200	150มม.	125มม.	85มม.	16	41	1.7	5.6
TBGMA15	1200	230มม.	180มม.	120มม.	16	41	5.0	16.3
TBGMA30	1200	290มม.	230มม.	160มม.	30	56	13.1	43.2
TBGMA60	1200	345มม.	285มม.	200มม.	30	56	25	83
TBGMA120	1200	410มม.	345มม.	245มม.	49	99	47	153
TBGMA150	1200	450มม.	370มม.	260มม.	49	99	54	177
TBGMA200	1200	500มม.	400มม.	285มม.	69	169	86	283
TBGMA250	1200	515มม.	420มม.	300มม.	80	200	97	318
TBGMA300	1200	540มม.	440มม.	315มม.	100	315	111	366
TBGMA400	1200	540มม.	440มม.	315มม.	100	358	156	515
TBGMA500	1200	600มม.	500มม.	340มม.	185	425	174	574
TBGMA600	1200	650มม.	510มม.	350มม.	200	500	194	641
TBGMB100	1200	680มม.	530มม.	380มม.	80	200	142	--
TBGMB200	1200	400มม.	527มม.	305มม.	80	200	191	--
TBGMB250	1200	600มม.	527มม.	305มม.	100	315	265	--
TBGMB300	1200	630มม.	615มม.	355มม.	100	358	356	--
TBGMB350	1200	700มม.	615มม.	355มม.	185	425	425	--
TBGMB500	1200	800มม.	615มม.	355มม.	200	500	430	--
TBGMB600	1200	750มม.	775มม.	435มม.	200	500	543	--
TBGMB700	1200	900มม.	780มม.	435มม.	200	500	571	--
TBGMB800	1200	1000มม.	780มม.	435มม.	248	738	615	--
		1250มม.	880มม.	450มม.				

เตาหลอมอลูมิเนียมชนิดใช้แก๊สเป็นเชื้อเพลิง ใช้ได้ทั้งแก๊ส LPG และแก๊ส NGV หรือจะใช้ BIOGAS ก็ได้ มีทั้งแบบตั้ง และแบบยกกระดกเท ใช้ได้ทั้ง หลอมทองแดง,หลอมทองเหลือง,หลอมทองคำ,หลอมเงิน,หลอมดีบุก,หลอมตะกั่ว,หลอมอลูมิเนียม



THAIBURNER89.CO.,LTD

เตาหลอมระบบแก๊ส

Melting Furnace Gas System Tel:081-3002001,089-6669243

www.thaiburner.com

Email: thaiburner@gmail.com

www.tb-89.com

